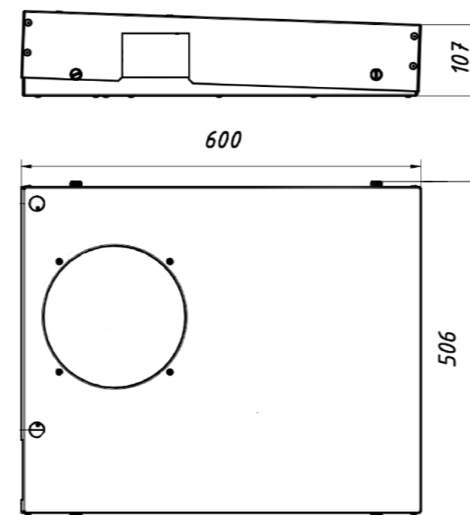




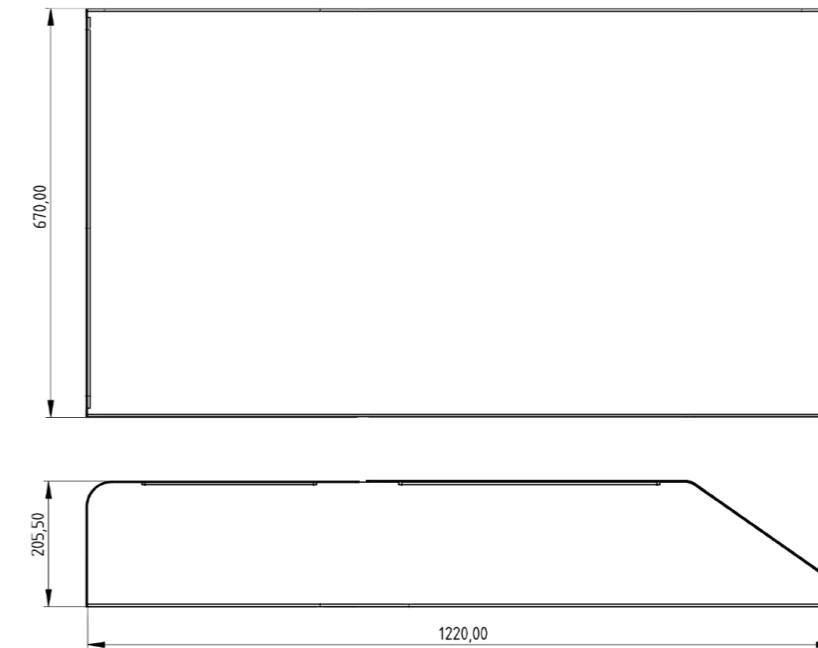
## CT R0

### CARACTERÍSTICAS

Aplicación	<b>3m - 14 m<sup>3</sup> @ 0°C / -</b>		
Compresor	<b>DC rotativo</b>	Evaporador	<b>CT 0 -&gt;</b>
Gas	<b>R134A</b>	Peso condensador	<b>20 Kg</b>
Carga gas	<b>0.7 Kg</b>	Peso evaporador	<b>9 Kg</b>
V compresor	<b>24V</b>	Nº vent. condensador	<b>1</b>
Caudal	<b>900 m<sup>3</sup>/h</b>	Nº vent. evaporador	<b>1</b>
Desescarche	<b>N/A</b>	V auxiliares	<b>24V</b>
Opción MT	<b>No</b>	Evap. MT	<b>N/A</b>



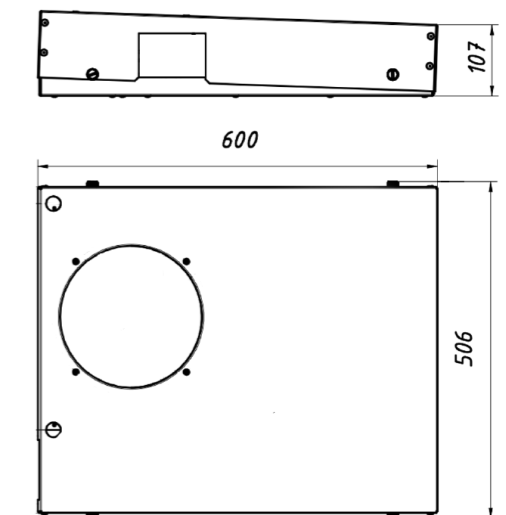
### EQUIPAMIENTO



## CT R1

### CARACTERÍSTICAS

Aplicación	<b>3m - 14 m<sup>3</sup> @ 0°C / 2m - 6 m<sup>3</sup> @ -20°C</b>		
Compresor	<b>DC rotativo</b>	Evaporador	<b>CT 1 -&gt;</b>
Gas	<b>R452A</b>	Peso condensador	<b>20 Kg</b>
Carga gas	<b>0.7 Kg</b>	Peso evaporador	<b>9 Kg</b>
V compresor	<b>24V</b>	Nº vent. condensador	<b>1</b>
Caudal	<b>900 m<sup>3</sup>/h</b>	Nº vent. evaporador	<b>1</b>
Desescarche	<b>Gas</b>	V auxiliares	<b>24V</b>
Opción MT	<b>No</b>	Evap. MT	<b>N/A</b>



### EQUIPAMIENTO

