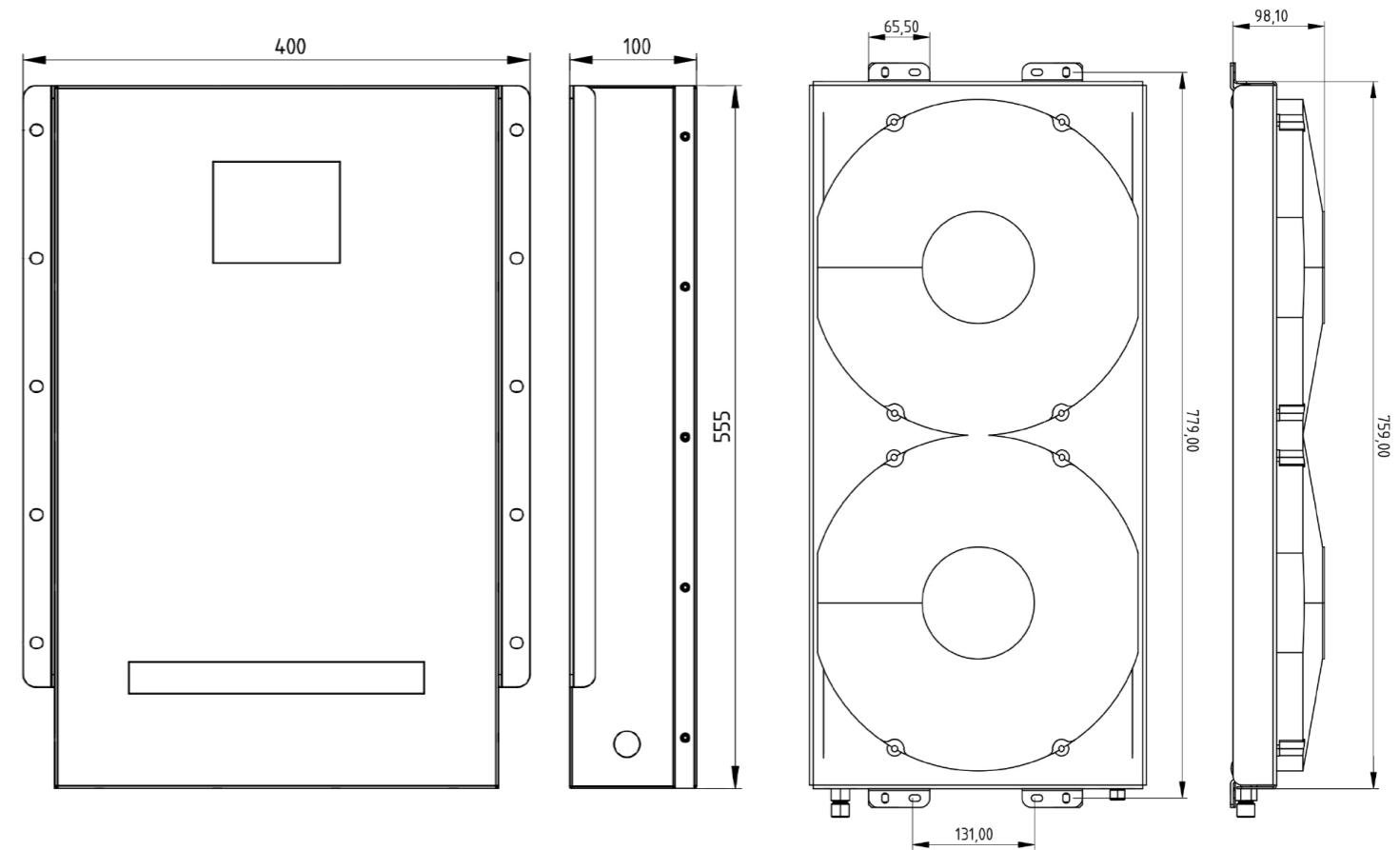


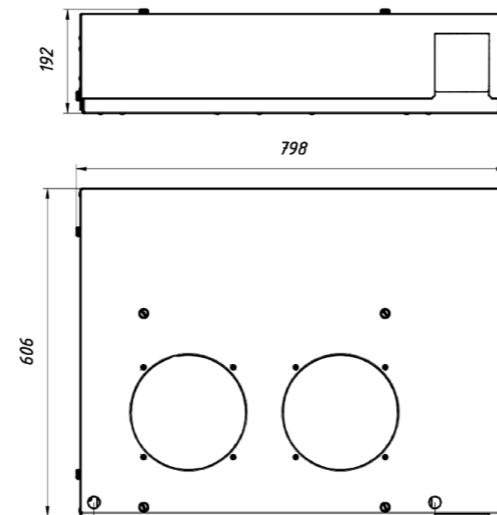


CT U2



CARACTERÍSTICAS

Aplicación	3m - 14 m³ @ 0°C / 2.5m - 10 m³ @ -20°C		
Compresor	DC rotativo	Evaporador	CT 2 ->
Gas	R452A	Peso cond. + comp.	20 Kg
Carga gas	1.2 Kg	Peso evaporador	17 Kg
V compresor	24V	Nº vent. condensador	2
Caudal	1800 m³/h	Nº vent. evaporador	2
Desescarche	Gas	V auxiliares	24V
Opción MT	Sí	Evap. MT	2x CT 1



EQUIPAMIENTO

-  Racores
-  Mangueras
-  Accesorios Montaje
-  Kit Farma
-  Prolongador Batería
-  Termógrafo
-  Montaje
-  Toma Camper
-  Move On
-  Panel solar

